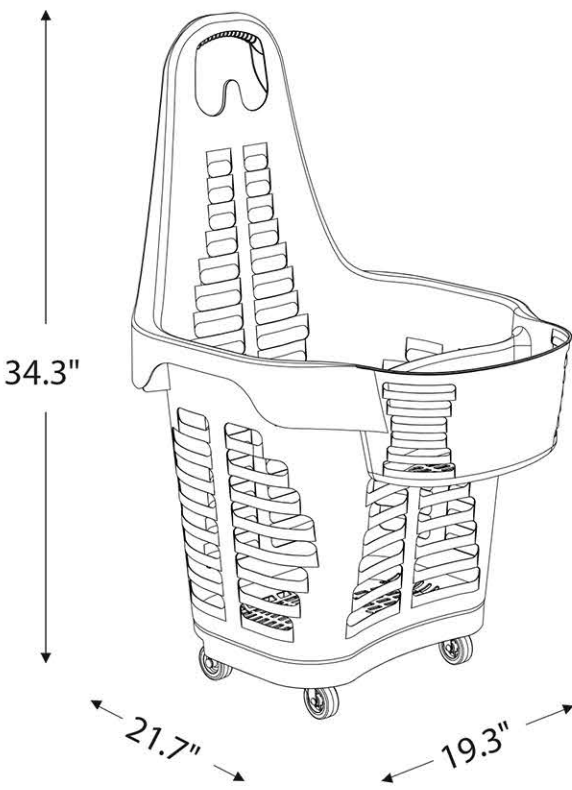
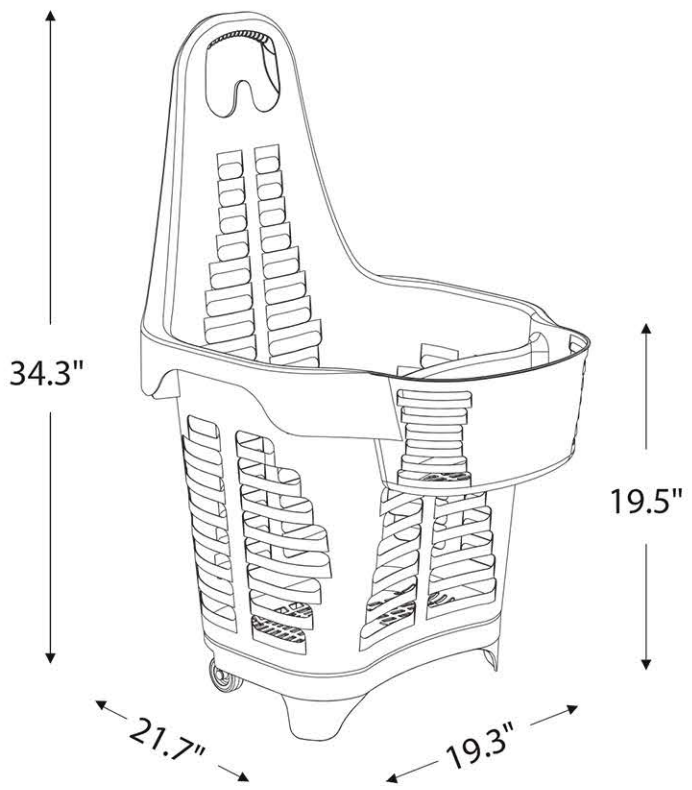


201-55L 4S



201-55L FS



201-55L 2F